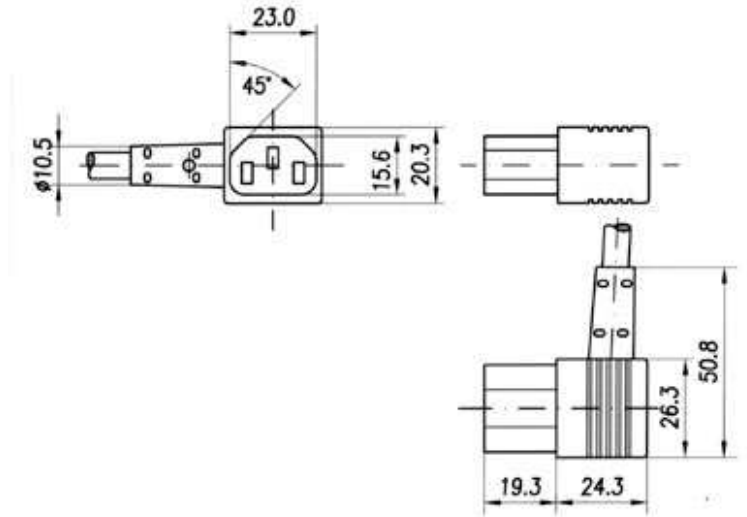




2 POLI + T	ANGOLATO	10A-250V
2 PIN + EARTH	ANGLED	10A-250V
2 POLE+ T	ANGULE	10A-250V
2 POLIG+T	WINKEL	10A-250V



H05VV-F 3G0.75 mm<sup>2</sup>  
H05VV-F 3G1 mm<sup>2</sup>

<input type="checkbox"/>	<input type="checkbox"/>	<input type="checkbox"/>	<input type="checkbox"/>	<input type="checkbox"/>	<input type="checkbox"/>	<input type="checkbox"/>	<input type="checkbox"/>	<input type="checkbox"/>	<input type="checkbox"/>	<input type="checkbox"/>	<input type="checkbox"/>	<input type="checkbox"/>	<input checked="" type="checkbox"/>	<input type="checkbox"/>	<input type="checkbox"/>	<input type="checkbox"/>
<input type="checkbox"/>	<input type="checkbox"/>	<input type="checkbox"/>	<input type="checkbox"/>	<input type="checkbox"/>	<input type="checkbox"/>	<input type="checkbox"/>	<input type="checkbox"/>	<input type="checkbox"/>	<input type="checkbox"/>	<input type="checkbox"/>	<input type="checkbox"/>	<input type="checkbox"/>	<input checked="" type="checkbox"/>	<input type="checkbox"/>	<input type="checkbox"/>	<input type="checkbox"/>

- |  |  |
|--|--|
| <input checked="" type="checkbox"/> Approvazioni possedute | <input checked="" type="checkbox"/> Approvazioni in corso di ottenimento |
| Approvals got  | Approvals in course of proceeding  |
| Aprobations obtenues                                       | Approbations en cours d'obtention  |
| Erlangte Zulassungen                                       | Zulassungen mit laufendem Verfahren                                      |